

SPEC:

A. Material:

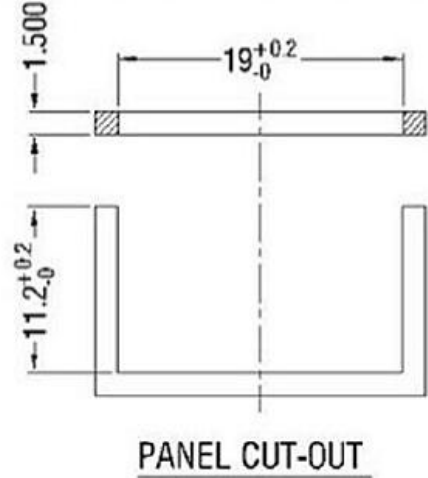
- Housing: PA66
- Terminal: COPPER ALLOY, TIN PLATED

B. Electrical Characteristics:

- Rating: 2.5A 250V~
- Electric Strength: AC 2,000 V FOR ONE MINUTE
- Insulation Resistance: 100MΩ MIN, AT 500V DC

C. Approvals:

UL, CUL, CCC, VDE, SEMKO, NEMKO, FIMKO, DEMKO, KC



				普通公差 COMMON TOLERANCE:	 东莞市高迪电子有限公司					
				UP TO 5 ± 0.20						单位
				ABOVE 5 TO 30 ± 0.30	绘图	林晓良	核对		型号	
				ABOVE 30 ± 0.50	日期	19.08.12	核准		料号	KD-AC电源插座
REV.	DATE	REVISION DESCRIPTION	ISSUE	ANGULAR $\pm 5^\circ$	日期		核准		料号	